

見積参考資料

工事名

R4徳土 徳島上那賀線 小・田浦 道路改良工事(担い手確保型)(チャレンジ型)

◇経費情報◇

工種区分	道路改良工事
単価地区	徳島東部1
施工地域区分	補正無し(地方部 施工場所が一般交通等の影響を受けない場合)
前金支出割合	補正を行わない
契約保証	金銭的保証
現場環境改善費	計上しない

注意

「見積参考資料」は入札参加者の迅速で適正な工事費の見積りのための一資料であり、請負契約を拘束するものではない。

本工事は、「担い手確保モデル工事(発注者指定型)」であり、4週8休の経費補正(担い手確保モデル工事実施要領第8条参照)を計上している。

設計内訳書 (本01)

工事名	R 4 徳土 徳島上那賀線 小・田浦 道路改良工事 (担い手確保型) (チャレンジ型)				事業区分 工事区分	道路新設・改築 道路改良	
工事区分・工種・種別・細別	規格	単位	数量	単価	金額	数量・金額増減	摘要
道路改良		式	1				
道路土工		式	1				
掘削工		式	1				
掘削	土質:土砂, 施工方法:片切掘削	m3	210				単 1号
掘削	土質:軟岩, 施工方法:片切掘削	m3	40				単 2号
路体盛土工		式	1				
路体(築堤)盛土	施工幅員:2.5m未満	m3	40				単 3号
路床盛土工		式	1				
路床盛土	施工幅員:2.5m未満	m3	30				単 4号
路床盛土	施工幅員:2.5m以上4.0m未満	m3	20				単 5号
残土処理工		式	1				
整地	作業区分:残土受入れ地での処理	m3	130				単 6号
土砂等運搬	土質:土砂(岩塊・玉石混り土含む)	m3	130				単 7号

設計内訳書 (本01)

工事名	R 4 徳土 徳島上那賀線 小・田浦 道路改良工事 (担い手確保型) (チャレンジ型)				事業区分 工事区分	道路新設・改築 道路改良	
工事区分・工種・種別・細別	規格	単位	数量	単価	金額	数量・金額増減	摘要
法面工		式	1				
鉄筋挿入工		式	1				
仮設用モルタル吹付	吹付厚さ：t=3cm	m2	86				単 8号
鉄筋挿入	鉄筋規格：D19 L=2.0m, 削孔長：56m, 現場条件：II 削孔に要する重機の搬入困難, 施工規模：100m未満	m	56				単 9号
足場(鉄筋挿入)		空m3	128				単 10号
受圧板設置		枚	30				単 11号
擁壁工		式	1				
作業土工		式	1				
床掘り	土質：土砂	m3	20				単 12号
床掘り(掘削)	土質：軟岩	m3	50				単 13号
埋戻し	土質：流用土	m3	20				単 14号
場所打擁壁工(構造物単位) 1-1号重力式擁壁		式	1				
重力式擁壁	擁壁平均高さ：2m以上5m以下, 本体コンクリート規格：18- 8-40(高炉)	m3	90				単 15号

設計内訳書 (本01)

工事名	R 4 徳土 徳島上那賀線 小・田浦 道路改良工事 (担い手確保型) (チャレンジ型)				事業区分 工事区分	道路新設・改築 道路改良	
工事区分・工種・種別・細別	規格	単位	数量	単価	金額	数量・金額増減	摘要
場所打擁壁工 基礎コンクリート		式	1				
コンクリート	擁壁の種類:重力式・もたれ式擁壁,擁壁の平均高さ:1.7m,コンクリート規格:18-8-40(高炉),養生費:一般養生,コンクリート夜間割増:無し	m3	28				単 16号
鉄筋	鉄筋材料規格・径:SD345 D16~25	t	0.06				単 17号
型枠	型枠の種類:一般型枠	m2	12				単 18号
足場	安全ネット:有り	掛m2	10				単 19号
目地板	目地板の種類:瀝青繊維質目地板t=10	m2	3				単 20号
水抜パイプ	管径・管種類:VP-65,フィルター:有り	m	7				単 21号
吸出し防止材	材質:ヤシ繊維系,種類:不織布,厚さ:30mm	m2	1				単 22号
防護柵工		式	1				
補強鉄筋設置		t	0.08				単 23号
袋詰玉石工		式	1				
袋詰玉石		袋	65				単 24号 暫定単価
連結ロープ		m	176				単 25号

設計内訳書 (本01)

工事名	R 4 徳土 徳島上那賀線 小・田浦 道路改良工事 (担い手確保型) (チャレンジ型)	事業区分 工事区分	道路新設・改築 道路改良				
工事区分・工種・種別・細別	規格	単位	数量	単価	金額	数量・金額増減	摘要
地盤補強パイロ工		式	1				
削孔	Φ115mm	m	420				単 26号 暫定単価
芯材材料費		式	1				内 1号
芯材組立工		本	82				単 27号 暫定単価
芯材挿入工		本	82				単 28号 暫定単価
グラウト材料費		m ³	14				単 29号
注入打設工		本	82				単 30号 暫定単価
加圧工および頭部処理工		本	82				単 31号 暫定単価
性能保証試験工		本	3				単 32号 暫定単価
プラント仮設工		箇所	1				単 33号 暫定単価
頭部コンクリート		m ³	22				単 34号
仮設工		式	1				
工事用道路工 1号仮設道路		式	1				

設計内訳書（本01）

工事名	事業区分 工事区分			道路新設・改築 道路改良			
工事区分・工種・種別・細別	規格	単位	数量	単価	金額	数量・金額増減	摘要
R 4 徳土 徳島上那賀線 小・田浦 道路改良工事（担い手確保型） （チャレンジ型）							
工事用道路盛土	施工幅員:2.5m未満	m3	70				単 35号
掘削	土質:土砂, 施工方法:片切掘削	m3	70				単 36号
整地	作業区分:残土受入れ地での処理	m3	70				単 37号
土砂等運搬	土質:土砂(岩塊・玉石混り土含む)	m3	70				単 38号
土のう		袋	94				単 39号
交通管理工		式	1				
交通誘導警備員	A	人日	70				単 40号
交通誘導警備員	B	人日	50				単 41号
直接工事費		式	1				
共通仮設		式	1				
共通仮設費（率計上）		式	1				
純工事費		式	1				
現場管理費		式	1				

設計内訳書（本01）

工事名	R 4 徳土 徳島上那賀線 小・田浦 道路改良工事（担い手確保型） （チャレンジ型）	事業区分	工事区分		道路新設・改築 道路改良		
工事区分・工種・種別・細別	規格	単位	数量	単価	金額	数量・金額増減	摘要
工事原価		式	1				
一般管理費等		式	1				
工事価格		式	1				
消費税額及び地方消費税額		式	1				
工事費計		式	1				

一式当り内訳書

単価使用年月	2023.02
歩掛適用年月	2023.02
労務調整係数	1.000-00000 0.0 0

内 1号	芯材材料費							
名称・規格	条件	単位	数量	単価	金額	数量・金額増減	摘要	
材料費(本)		本	9				単 58号	
材料費(本)		本	18				単 59号	
材料費(本)		本	20				単 60号	
材料費(本)		本	5				単 61号	
材料費(本)		本	3				単 62号	
材料費(本)		本	46				単 63号	
材料費(本)		本	47				単 64号	
材料費(個)		個	66				単 65号	
材料費(個)		個	212				単 66号	
材料費(個)		個	282				単 67号	
材料費(枚)		枚	82				単 68号	
材料費(個)		個	164				単 69号	

一式当り内訳書

単価使用年月	2023.02
歩掛適用年月	2023.02
労務調整係数	1.000-00000 0.0 0

内 1号	芯材材料費							
名称・規格	条件	単位	数量	単価	金額	数量・金額増減	摘要	
合計								

1 次単価表

単価使用年月	2023.02
歩掛適用年月	2023.02
労務調整係数	1.000-00000 0.0 0

単 1号	掘削	土質:土砂, 施工方法:片切掘削	単位	m3	単位数量	1	単価	
名称・規格		条件	単位	数量	単価	金額	摘要	
	掘削	土砂, 片切掘削	m3	1				
	合計							
	単価							円/m3

1 次単価表

単価使用年月	2023.02
歩掛適用年月	2023.02
労務調整係数	1.000-00000 0.0 0

単 2号	掘削	土質:軟岩, 施工方法:片切掘削	単位	m3	単位数量	1	単価	
名称・規格		条件	単位	数量	単価	金額	摘要	
	掘削	軟岩, 片切掘削, 無し, 無し	m3	1				
	合計							
	単価							円/m3

1 次単価表

単価使用年月	2023.02
歩掛適用年月	2023.02
労務調整係数	1.000-00000 0.0 0

単 3号	路体(築堤)盛土	施工幅員:2.5m未満	単位	m3	単位数量	1	単価	
名称・規格		条件	単位	数量	単価	金額	摘要	
路体(築堤)盛土		2.5m未満	m3	1				
合計								
単価							円/m3	

1 次単価表

単価使用年月	2023.02
歩掛適用年月	2023.02
労務調整係数	1.000-00000 0.0 0

単 4号	路床盛土	施工幅員:2.5m未満	単位	m3	単位数量	1	単価	
名称・規格		条件	単位	数量	単価	金額	摘要	
路床盛土		2.5m未満	m3	1				
合計								
単価							円/m3	

1次単価表

単価使用年月	2023.02
歩掛適用年月	2023.02
労務調整係数	1.000-00000 0.0 0

単 5号	路床盛土	施工幅員:2.5m以上4.0m未満	単位	m3	単位数量	1	単価	
名称・規格		条件	単位	数量	単価	金額	摘要	
路床盛土		2.5m以上4.0m未満	m3	1				
合計								
単価							円/m3	

1次単価表

単価使用年月	2023.02
歩掛適用年月	2023.02
労務調整係数	1.000-00000 0.0 0

単 6号	整地	作業区分:残土受入れ地での処理	単位	m3	単位数量	1	単価	
名称・規格		条件	単位	数量	単価	金額	摘要	
整地		残土受入れ地での処理	m3	1				
合計								
単価							円/m3	

1次単価表

単価使用年月	2023.02
歩掛適用年月	2023.02
労務調整係数	1.000-00000 0.0 0

単 7号	土砂等運搬	土質:土砂(岩塊・玉石混り土含む)	単位	m3	単位数量	1	単価	
名称・規格		条件	単位	数量	単価	金額	摘要	
土砂等運搬		標準,バックホ山積0.8m3(平積0.6m3),土砂(岩塊・玉石混り土含む),無し,15.5km以下	m3	1				
合計								
単価							円/m3	

1次単価表

単価使用年月	2023.02
歩掛適用年月	2023.02
労務調整係数	1.000-00000 0.0 0

単 8号	仮設用モルタル吹付	吹付厚さ:t=3cm	単位	m2	単位数量	1	単価	
名称・規格		条件	単位	数量	単価	金額	摘要	
仮設用モルタル吹付工		高炉B(袋物),無し,標準	m2	1			単 42号	
合計								
単価							円/m2	

1次単価表

単価使用年月	2023.02
歩掛適用年月	2023.02
労務調整係数	1.000-00000 0.0 0

単 9号	鉄筋挿入	鉄筋規格:D19 L=2.0m, 削孔長:56m, 現場条件:II 削孔に要する重機の搬入困難, 施工規模:100m未満	単位	m	単位数量	56	単価	
名称・規格		条件	単位	数量	単価	金額	摘要	
鉄筋挿入工		II 削孔に要する重機の搬入困難, 1.9m/箇所, 65mm/箇所, 2m/箇所, 標準(0.4), 100m未満	m	56			単 43号	
削孔機械の上下移動			回	2			単 44号	
合計								
単価							円/m	

1次単価表

単価使用年月	2023.02
歩掛適用年月	2023.02
労務調整係数	1.000-00000 0.0 0

単 10号	足場(鉄筋挿入)		単位	空m3	単位数量	1	単価	
名称・規格		条件	単位	数量	単価	金額	摘要	
鉄筋挿入工の仮設足場工			空m3	1			単 45号	
合計								
単価							円/空m3	

1次単価表

単価使用年月	2023.02
歩掛適用年月	2023.02
労務調整係数	1.000-00000 0.0 0

単 11号	受圧板設置		単位	枚	単位数量	1	単価	
名称・規格		条件	単位	数量	単価	金額	摘要	
	荷下ろし工		基	1				単 46号
	据付け工		基	1				単 47号
	材料費(枚)		枚	1				単 48号
	合計							
	単価							円/枚

1次単価表

単価使用年月	2023.02
歩掛適用年月	2023.02
労務調整係数	1.000-00000 0.0 0

単 12号	床掘り	土質:土砂	単位	m3	単位数量	1	単価	
名称・規格		条件	単位	数量	単価	金額	摘要	
床掘り		土砂,標準,無し,無し	m3	1				
合計								
単価							円/m3	

1次単価表

単価使用年月	2023.02
歩掛適用年月	2023.02
労務調整係数	1.000-00000 0.0 0

単 13号	床掘り(掘削)	土質:軟岩	単位	m3	単位数量	1	単価	
名称・規格		条件	単位	数量	単価	金額	摘要	
掘削		軟岩,オープンカット,無し,1,000m3未満,無し,無し	m3	1				
合計								
単価							円/m3	

1次単価表

単価使用年月	2023.02
歩掛適用年月	2023.02
労務調整係数	1.000-00000 0.0 0

単 14号	埋戻し	土質:流用土	単位	m3	単位数量	1	単価	
名称・規格		条件	単位	数量	単価	金額	摘要	
埋戻し		最小埋戻幅4m以上	m3	1				
合計								
単価							円/m3	

1次単価表

単価使用年月	2023.02
歩掛適用年月	2023.02
労務調整係数	1.000-00000 0.0 0

単 15号	重力式擁壁	擁壁平均高さ:2m以上5m以下,本体コンクリート規格:18-8-40(高炉)	単位	m3	単位数量	1	単価	
名称・規格		条件	単位	数量	単価	金額	摘要	
重力式擁壁		2m以上5m以下,18-8-40(高炉),無し,無し,一般養生,延長無し	m3	1				
合計								
単価							円/m3	

1次単価表

単価使用年月	2023.02
歩掛適用年月	2023.02
労務調整係数	1.000-00000 0.0 0

単 16号	コンクリート	擁壁の種類:重力式・もたれ式擁壁, 擁壁の平均高さ:1.7m, コンクリート規格:18-8-40(高炉), 養生費:一般養生, コン	単位	m3	単位数量	28	単価	
名称・規格		条件	単位	数量	単価	金額	摘要	
コンクリート(場所打擁壁)		18-8-40(高炉), 一般養生, 延長無し	m3	28				
ペーラインコンクリート(材料費)		重力式・もたれ式擁壁, 18-8-40(高炉)	m3	2				
合計								
単価							円/m3	

1次単価表

単価使用年月	2023.02
歩掛適用年月	2023.02
労務調整係数	1.000-00000 0.0 0

単 17号	鉄筋	鉄筋材料規格・径:SD345 D16~25	単位	t	単位数量	1	単価	
名称・規格		条件	単位	数量	単価	金額	摘要	
鉄筋工[市場単価]		SD345 D16~25, 一般構造物, 10t未満, 無, 無, 無, 無, 補正無(鉄筋割合10%未満含む), 補正無(一般構造物)	t	1			単 49号	
合計								
単価							円/t	

1次単価表

単価使用年月	2023.02
歩掛適用年月	2023.02
労務調整係数	1.000-00000 0.0 0

単 18号	型枠	型枠の種類:一般型枠	単位	m2	単位数量	1	単価	
名称・規格		条件	単位	数量	単価	金額	摘要	
型枠		一般型枠, 鉄筋・無筋構造物	m2	1				
合計								
単価							円/m2	

1次単価表

単価使用年月	2023.02
歩掛適用年月	2023.02
労務調整係数	1.000-00000 0.0 0

単 19号	足場	安全柵:有り	単位	掛m2	単位数量	1	単価	
名称・規格		条件	単位	数量	単価	金額	摘要	
足場工		単管足場, 必要, 標準(1.0)	掛m2	1				単 50号
合計								
単価							円/掛m2	

1次単価表

単価使用年月	2023.02
歩掛適用年月	2023.02
労務調整係数	1.000-00000 0.0 0

単 20号	目地板	目地板の種類:瀝青繊維質目地板t=10	単位	m2	単位数量	1	単価	
名称・規格		条件	単位	数量	単価	金額	摘要	
目地板		瀝青繊維質目地板t=10	m2	1				
合計								
単価							円/m2	

1次単価表

単価使用年月	2023.02
歩掛適用年月	2023.02
労務調整係数	1.000-00000 0.0 0

単 21号	水抜 ^ハ イ ^ロ	管径・管種類:VP-65,フィルター:有り	単位	m	単位数量	1	単価	
名称・規格		条件	単位	数量	単価	金額	摘要	
材料費(m)			m	1			単 51号	
合計								
単価							円/m	

1次単価表

単価使用年月	2023.02
歩掛適用年月	2023.02
労務調整係数	1.000-00000 0.0 0

単 22号	吸出し防止材	材質:ポリエステル繊維系,種類:不織布,厚さ:30mm	単位	m2	単位数量	1	単価	
名称・規格		条件	単位	数量	単価	金額	摘要	
	吸出し防止材設置		m2	1				
	合計							
	単価						円/m2	

1次単価表

単価使用年月	2023.02
歩掛適用年月	2023.02
労務調整係数	1.000-00000 0.0 0

単 23号	補強鉄筋設置		単位	t	単位数量	1	単価	
名称・規格		条件	単位	数量	単価	金額	摘要	
	鉄筋工[市場単価]	SD345 D13, 一般構造物, 10t未満, 無, 無, 無, 無, 補正無(鉄筋割合10%未満含む), 補正無(一般構造物)	t	1				単 52号
	合計							
	単価						円/t	

1 次単価表

単価使用年月	2023.02
歩掛適用年月	2023.02
労務調整係数	1.000-00000 0.0 0

単 24号	袋詰玉石		単位	袋	単位数量	1	単価	
名称・規格		条件	単位	数量	単価	金額	摘要	
袋詰玉石			袋	1			単 53号	
合計								
単価							円/袋	

1 次単価表

単価使用年月	2023.02
歩掛適用年月	2023.02
労務調整係数	1.000-00000 0.0 0

単 25号	連結ロープ		単位	m	単位数量	176	単価	
名称・規格		条件	単位	数量	単価	金額	摘要	
材料費(kg)			kg	0.88			単 54号	
合計								
単価							円/m	

1次単価表

単価使用年月	2023.02
歩掛適用年月	2023.02
労務調整係数	1.000-00000 0.0 0

単 26号	削孔	Φ115mm	単位	m	単位数量	420	単価	
名称・規格		条件	単位	数量	単価	金額	摘要	
	削孔 (玉石混じり土砂)		m	33				単 55号
	削孔 (礫質土)		m	229				単 56号
	削孔 (軟岩)		m	158				単 57号
	合計							
	単価							円/m

1次単価表

単価使用年月	2023.02
歩掛適用年月	2023.02
労務調整係数	1.000-00000 0.0 0

単 27号	芯材組立工		単位	本	単位数量	10	単価	
名称・規格		条件	単位	数量	単価	金額	摘要	
	土木一般世話役		人					
	特殊作業員		人					
	普通作業員		人					
	諸雑費		式	1				
	合計							
	単価							円/本

1次単価表

単価使用年月	2023.02
歩掛適用年月	2023.02
労務調整係数	1.000-00000 0.0 0

単 28号	芯材挿入工		単位	本	単位数量	10	単価	
名称・規格		条件	単位	数量	単価	金額	摘要	
	土木一般世話役		人					
	特殊作業員		人					
	普通作業員		人					
	諸雑費		式	1				
	合計							
	単価							円/本

1次単価表

単価使用年月	2023.02
歩掛適用年月	2023.02
労務調整係数	1.000-00000 0.0 0

単 29号	グラウト材料費		単位	m3	単位数量	1	単価
名称・規格	条件	単位	数量	単価	金額	摘要	
材料費(m3)		m3	1			単 70号	
合計							
単価						円/m3	

1次単価表

単価使用年月	2023.02
歩掛適用年月	2023.02
労務調整係数	1.000-00000 0.0 0

単 30号	注入打設工		単位	本	単位数量	10	単価	
名称・規格		条件	単位	数量	単価	金額	摘要	
	土木一般世話役		人					
	特殊作業員		人					
	普通作業員		人					
	諸雑費		式	1				
	合計							
	単価							円/本

1次単価表

単価使用年月	2023.02
歩掛適用年月	2023.02
労務調整係数	1.000-00000 0.0 0

単 31号	加工工および頭部処理工		単位	本	単位数量	10	単価	
名称・規格		条件	単位	数量	単価	金額	摘要	
	土木一般世話役		人					
	特殊作業員		人					
	普通作業員		人					
	諸雑費		式	1				
	合計							
	単価							円/本

1次単価表

単価使用年月	2023.02
歩掛適用年月	2023.02
労務調整係数	1.000-00000 0.0 0

単 32号	性能保証試験工		単位	本	単位数量	3	単価	
名称・規格		条件	単位	数量	単価	金額	摘要	
	土木一般世話役		人					
	普通作業員		人					
	セントホルジ ヲッキ 343kN(35t)×200st		供用日					
	諸雑費		式	1				
	合計							
	単価							円/本

1次単価表

単価使用年月	2023.02
歩掛適用年月	2023.02
労務調整係数	1.000-00000 0.0 0

単 33号	プラント仮設工		単位	箇所	単位数量	1	単価	
名称・規格		条件	単位	数量	単価	金額	摘要	
	土木一般世話役		人					
	特殊作業員		人					
	普通作業員		人					
	クレーン運転 (建込・組立・解体)		日	3				単 71号
	諸雑費		式	1				
	合計							
	単価							円/箇所

1次単価表

単価使用年月	2023.02
歩掛適用年月	2023.02
労務調整係数	1.000-00000 0.0 0

単 34号	頭部コンクリート		単位	m3	単位数量	22	単価	
名称・規格		条件	単位	数量	単価	金額	摘要	
コンクリート		無筋・鉄筋構造物, コンクリートポンプ車打設, 24-8-25(20)(高炉), 10m3以上100m3未満, 一般養生, 延長無し, 全ての	m3	22				
型枠		一般型枠, 鉄筋・無筋構造物	m2	24				
鉄筋		SD345 D13, 全ての費用	t	0.87				
目地板		瀝青繊維質目地板t=10	m2	1				
コンクリート		小型構造物, バックホウ(クレーン機能付)打設, 18-8-40(高炉), 一般養生, 全ての費用	m3	5				
型枠		一般型枠, 均しコンクリート	m2	17				
基礎碎石		27.5cmを超え30.0cm以下, 再生クラッシュ 40~0, 全ての費用	m2	46				
合計								
単価							円/m3	

1次単価表

単価使用年月	2023.02
歩掛適用年月	2023.02
労務調整係数	1.000-00000 0.0 0

単 35号	工事用道路盛土	施工幅員:2.5m未満	単位	m3	単位数量	1	単価	
名称・規格		条件	単位	数量	単価	金額	摘要	
路体(築堤)盛土		2.5m未満	m3	1				
合計								
単価							円/m3	

1次単価表

単価使用年月	2023.02
歩掛適用年月	2023.02
労務調整係数	1.000-00000 0.0 0

単 36号	掘削	土質:土砂, 施工方法:片切掘削	単位	m3	単位数量	1	単価	
名称・規格		条件	単位	数量	単価	金額	摘要	
掘削		土砂, 片切掘削	m3	1				
合計								
単価							円/m3	

1次単価表

単価使用年月	2023.02
歩掛適用年月	2023.02
労務調整係数	1.000-00000 0.0 0

単 37号	整地	作業区分:残土受入れ地での処理	単位	m3	単位数量	1	単価	
名称・規格		条件	単位	数量	単価	金額	摘要	
整地		残土受入れ地での処理	m3	1				
合計								
単価							円/m3	

1次単価表

単価使用年月	2023.02
歩掛適用年月	2023.02
労務調整係数	1.000-00000 0.0 0

単 38号	土砂等運搬	土質:土砂(岩塊・玉石混り土含む)	単位	m3	単位数量	1	単価	
名称・規格		条件	単位	数量	単価	金額	摘要	
土砂等運搬		標準,バックホウ山積0.8m3(平積0.6m3),土砂(岩塊・玉石混り土含む),無し,15.5km以下	m3	1				
合計								
単価							円/m3	

1次単価表

単価使用年月	2023.02
歩掛適用年月	2023.02
労務調整係数	1.000-00000 0.0 0

単 39号	土のう		単位	袋	単位数量	1	単価	
名称・規格		条件	単位	数量	単価	金額	摘要	
	大型土のう工	製作・設置, 流用土, 6mを超え20m以下, 標準(1.0)	袋	1			単 72号	
	大型土のう工	撤去, 6mを超え20m以下, 標準(1.0)	袋	1			単 73号	
	合計							
	単価						円/袋	

1次単価表

単価使用年月	2023.02
歩掛適用年月	2023.02
労務調整係数	1.000-00000 0.0 0

単 40号	交通誘導警備員	A	単位	人日	単位数量	1	単価	
名称・規格		条件	単位	数量	単価	金額	摘要	
	交通誘導警備員A		人日	1			単 74号	
	合計							
	単価						円/人日	

1次単価表

単価使用年月	2023.02
歩掛適用年月	2023.02
労務調整係数	1.000-00000 0.0 0

単 41号	交通誘導警備員	B	単位	人日	単位数量	1	単価
名称・規格		条件	単位	数量	単価	金額	摘要
	交通誘導警備員B		人日	1			単 75号
	合計						
	単価						円／人日

2次単価表

単価使用年月	2023.02
歩掛適用年月	2023.02
労務調整係数	1.000-00000 0.0 0

単 42号	仮設用モルタル吹付工	高炉B(袋物), 無し, 標準	単位	m2	単位数量	100	単価	
名称・規格		条件	単位	数量	単価	金額	摘要	
	土木一般世話役		人					
	法面工		人					
	特殊作業員		人					
	普通作業員		人					
	セメント(高炉B) 25kg袋入		t	1.6				
	コンクリート用骨材 砂 洗い 細目		m3	4.7				
	モルタルコンクリート吹付機(法面用)[湿式] [モータ駆動] 0.8~1.2m3/h	1, 岩石工の割増対象にしない, 普通, 0時間, 交替制を適用しない, 0, しない, 0時間	時間					単 76号
	空気圧縮機運転		日	0.69				単 77号
	発動発電機運転		日	0.69				単 78号
	ホイールローダ ^g 運転		日	0.37				単 79号
	計量器[骨材累加算・機械式] ひょう量300kg×1槽・2桿		日	0.69				
	ベルトコンベヤ(ホータブル)[モータ駆動] ベルト幅350mm 機長7m		日	1.4				

2次単価表

単価使用年月	2023.02
歩掛適用年月	2023.02
労務調整係数	1.000-00000 0.0 0

単 42号	仮設用珪砂吹付工	高炉B(袋物),無し,標準	単位	m2	単位数量	100	単価	
名称・規格		条件	単位	数量	単価	金額	摘要	
	諸雑費(率+まるめ)		式	1				
	合計							
	単価							円/m2

2次単価表

単価使用年月	2023. 02
歩掛適用年月	2023. 02
労務調整係数	1. 000-00000 0. 0 0

単 43号	鉄筋挿入工	II 削孔に要する重機の搬入困難, 1. 9m/箇所, 65mm/箇所, 2m/箇所, 標準(0. 4), 100m未満	単位	m	単位数量	1	単価	
名称・規格		条件	単位	数量	単価	金額	摘要	
	鉄筋挿入工(ロックボルト工) 現場条件II		m	1				
	材料費 鉄筋		m	1. 053				
	グラウト材 グラウト		m3	0. 005				
	材料費 材料		組	0. 526				
	諸雑費(まるめ)		式	1				
	合計							
	単価							円/m

2次単価表

単価使用年月	2023.02
歩掛適用年月	2023.02
労務調整係数	1.000-00000 0.0 0

単 44号	削孔機械の上下移動		単位	回	単位数量	1	単価	
名称・規格		条件	単位	数量	単価	金額	摘要	
鉄筋挿入工 上下移動工 現場条件II 削孔機械の上下移動			回	1				
諸雑費(まるめ)			式	1				
合計								
単価								円/回

2次単価表

単価使用年月	2023.02
歩掛適用年月	2023.02
労務調整係数	1.000-00000 0.0 0

単 45号	鉄筋挿入工の仮設足場工		単位	空m3	単位数量	1	単価	
名称・規格		条件	単位	数量	単価	金額	摘要	
鉄筋挿入工 足場工 現場条件II 仮設足場の設置・撤去			空m3	1				
諸雑費(まるめ)			式	1				
合計								
単価								円/空m3

2次単価表

単価使用年月	2023.02
歩掛適用年月	2023.02
労務調整係数	1.000-00000 0.0 0

単 46号	荷下ろし工		単位	基	単位数量	1	単価	
名称・規格		条件	単位	数量	単価	金額	摘要	
	とび工		人					
	普通作業員		人					
	ラフテレソクレーン運転 (建込・組立・解体)		日	0.025				単 71号
	諸雑費		式	1				
	合計							
	単価							円/基

2次単価表

単価使用年月	2023.02
歩掛適用年月	2023.02
労務調整係数	1.000-00000 0.0 0

単 47号	据付け工		単位	基	単位数量	1	単価	
名称・規格		条件	単位	数量	単価	金額	摘要	
	土木一般世話役		人					
	特殊作業員		人					
	普通作業員		人					
	クレーン運転 (建込・組立・解体)		日	0.067				単 71号
	諸雑費		式	1				
	合計							
	単価							円/基

2次単価表

単価使用年月	2023.02
歩掛適用年月	2023.02
労務調整係数	1.000-00000 0.0 0

単 48号	材料費(枚)		単位	枚	単位数量	金額	単価
名称・規格		条件	単位	数量	単価	摘要	
	材料費 受圧板		枚	1			
	合計						
	単価						円/枚

2次単価表

単価使用年月	2023.02
歩掛適用年月	2023.02
労務調整係数	1.000-00000 0.0 0

単 49号	鉄筋工[市場単価]	SD345 D16~25, 一般構造物, 10t未満, 無, 無, 無, 無, 補正無(鉄筋割合10%未満含む), 補正無(一般構造物)	単位	t	単位数量	1	単価	
名称・規格		条件	単位	数量	単価	金額	摘要	
	鉄筋コンクリート用棒鋼 SD345 D16~25		t	1.03				
	鉄筋工 加工・組立共 一般構造物		t	1				
	諸雑費(まるめ)		式	1				
	合計							
	単価							円/t

2次単価表

単価使用年月	2023.02
歩掛適用年月	2023.02
労務調整係数	1.000-00000 0.0 0

単 50号	足場工	単管足場, 必要, 標準(1.0)	単位	掛m2	単位数量	100	単価	
名称・規格		条件	単位	数量	単価	金額	摘要	
	土木一般世話役		人					
	とび工		人					
	普通作業員		人					
	ラフテレンクレーン[油圧伸縮ジブ型] 25t吊		日	0.8				
	諸雑費(率+まるめ)		式	1				
	合計							
	単価							円/掛m2

2次単価表

単価使用年月	2023.02
歩掛適用年月	2023.02
労務調整係数	1.000-00000 0.0 0

単 51号	材料費(m)		単位	m	単位数量	1	単価	
名称・規格		条件	単位	数量	単価	金額	摘要	
材料費 VP-65			m	1				
合計								
単価							円/m	

2次単価表

単価使用年月	2023.02
歩掛適用年月	2023.02
労務調整係数	1.000-00000 0.0 0

単 52号	鉄筋工[市場単価]	SD345 D13, 一般構造物, 10t未満, 無, 無, 無, 補正無(鉄筋割合10%未満含む), 補正無(一般構造物)	単位	t	単位数量	1	単価	
名称・規格		条件	単位	数量	単価	金額	摘要	
	鉄筋コンクリート用棒鋼 SD345 D13		t	1.03				
	鉄筋工 加工・組立共 一般構造物		t	1				
	諸雑費(まるめ)		式	1				
	合計							
	単価							円/t

2次単価表

単価使用年月	2023.02
歩掛適用年月	2023.02
労務調整係数	1.000-00000 0.0 0

単 53号	袋詰玉石		単位	袋	単位数量	1	単価	
名称・規格		条件	単位	数量	単価	金額	摘要	
製作			袋	1				単 80号
据付			袋	1				単 81号
	合計							
	単価							円/袋

2次単価表

単価使用年月	2023.02
歩掛適用年月	2023.02
労務調整係数	1.000-00000 0.0 0

単 54号	材料費(kg)		単位	kg	単位数量	1	単価	
名称・規格		条件	単位	数量	単価	金額	摘要	
材料費 連結ロープ			kg	1				
	合計							
	単価							円/kg

2次単価表

単価使用年月	2023.02
歩掛適用年月	2023.02
労務調整係数	1.000-00000 0.0 0

単 55号	名称・規格	条件	単位	m	単位数量	金額	単価	摘要
	削孔（玉石混じり土砂）		単位	m		10		
	土木一般世話役		人					
	特殊作業員		人					
	普通作業員		人					
	材料費(式)		式	1				単 82号
	ボーリングマシン[ロータリパーカッション式] クローラ型 81kW級		日	0.6				
	諸雑費		式	1				
	合計							
	単価							円/m

2次単価表

単価使用年月	2023.02
歩掛適用年月	2023.02
労務調整係数	1.000-00000 0.0 0

単 56号	名称・規格	条件	単位	m	単位数量	金額	単価	摘要
	削孔（礫質土）		単位	m		10		
	名称・規格	条件	単位	数量	単価	金額		摘要
	土木一般世話役		人					
	特殊作業員		人					
	普通作業員		人					
	材料費(式)		式	1				単 83号
	ボーリングマシン[ロータリパーカッション式] クローラ型 81kW級		日	0.43				
	諸雑費		式	1				
	合計							
	単価							円/m

2次単価表

単価使用年月	2023.02
歩掛適用年月	2023.02
労務調整係数	1.000-00000 0.0 0

単 57号	名称・規格	条件	単位	m	単位数量	金額	単価	摘要
	削孔（軟岩）		単位	m		10	単価	
	名称・規格	条件	単位	数量	単価	金額		摘要
	土木一般世話役		人					
	特殊作業員		人					
	普通作業員		人					
	材料費(式)		式	1				単 84号
	ボーリングマシン[ロータリパーカッション式] クローラ型 81kW級		日	0.5				
	諸雑費		式	1				
	合計							
	単価							円/m

2次単価表

単価使用年月	2023.02
歩掛適用年月	2023.02
労務調整係数	1.000-00000 0.0 0

単 58号	材料費(本)		単位	本	単位数量		
名称・規格		条件	単位	数量	単価	金額	摘要
	材料費 芯材 L=1.35m		本	1			
	合計						
	単価						円/本

2次単価表

単価使用年月	2023.02
歩掛適用年月	2023.02
労務調整係数	1.000-00000 0.0 0

単 59号	材料費(本)		単位	本	単位数量		
名称・規格		条件	単位	数量	単価	金額	摘要
	材料費 芯材 L=1.85m		本	1			
	合計						
	単価						円/本

2次単価表

単価使用年月	2023.02
歩掛適用年月	2023.02
労務調整係数	1.000-00000 0.0 0

単 60号	材料費(本)		単位	本	単位数量		
	名称・規格	条件	単位	数量	単価	金額	摘要
	材料費 芯材 L=2.00m		本	1		1	単価
	合計						
	単価						円/本

2次単価表

単価使用年月	2023.02
歩掛適用年月	2023.02
労務調整係数	1.000-00000 0.0 0

単 61号	材料費(本)		単位	本	単位数量		
	名称・規格	条件	単位	数量	単価	金額	摘要
	材料費 芯材 L=2.35m		本	1		1	単価
	合計						
	単価						円/本

2次単価表

単価使用年月	2023.02
歩掛適用年月	2023.02
労務調整係数	1.000-00000 0.0 0

単 62号	材料費(本)		単位	本	単位数量		
名称・規格		条件	単位	数量	単価	金額	摘要
	材料費 芯材 L=2.85m		本	1			
	合計						
	単価						円/本

2次単価表

単価使用年月	2023.02
歩掛適用年月	2023.02
労務調整係数	1.000-00000 0.0 0

単 63号	材料費(本)		単位	本	単位数量		
名称・規格		条件	単位	数量	単価	金額	摘要
	材料費 芯材 L=3.00m		本	1			
	合計						
	単価						円/本

2次単価表

単価使用年月	2023.02
歩掛適用年月	2023.02
労務調整係数	1.000-00000 0.0 0

単 64号	材料費(本)		単位	本	単位数量	1	単価	
名称・規格		条件	単位	数量	単価	金額	摘要	
	材料費 芯材 L=4.35m		本	1				
	合計							
	単価							円/本

2次単価表

単価使用年月	2023.02
歩掛適用年月	2023.02
労務調整係数	1.000-00000 0.0 0

単 65号	材料費(個)		単位	個	単位数量	1	単価	
名称・規格		条件	単位	数量	単価	金額	摘要	
	材料費 カッブラー		個	1				
	合計							
	単価							円/個

2次単価表

単価使用年月	2023.02
歩掛適用年月	2023.02
労務調整係数	1.000-00000 0.0 0

単 66号	材料費(個)		単位	個	単位数量		
名称・規格		条件	単位	数量	単価	金額	摘要
	材料費 スパーサー		個	1			
	合計						
	単価						円/個

2次単価表

単価使用年月	2023.02
歩掛適用年月	2023.02
労務調整係数	1.000-00000 0.0 0

単 67号	材料費(個)		単位	個	単位数量		
名称・規格		条件	単位	数量	単価	金額	摘要
	材料費 顎材		個	1			
	合計						
	単価						円/個

2次単価表

単価使用年月	2023.02
歩掛適用年月	2023.02
労務調整係数	1.000-00000 0.0 0

単 68号	材料費(枚)		単位	枚	単位数量	1	単価	
名称・規格		条件	単位	数量	単価	金額	摘要	
	材料費 定着プレート		枚	1				
	合計							
	単価							円/枚

2次単価表

単価使用年月	2023.02
歩掛適用年月	2023.02
労務調整係数	1.000-00000 0.0 0

単 69号	材料費(個)		単位	個	単位数量	1	単価	
名称・規格		条件	単位	数量	単価	金額	摘要	
	材料費 定着ネット		個	1				
	合計							
	単価							円/個

2次単価表

単価使用年月	2023.02
歩掛適用年月	2023.02
労務調整係数	1.000-00000 0.0 0

単 70号	材料費(m3)		単位	m3	単位数量	1	単価	
名称・規格		条件	単位	数量	単価	金額	摘要	
	材料費 注入材		m3	1				
	合計							
	単価						円/m3	

2次単価表

単価使用年月	2023.02
歩掛適用年月	2023.02
労務調整係数	1.000-00000 0.0 0

単 71号	ラフテレンクレーン運転 (建込・組立・解体)		単位	日	単位数量	1	単価	
名称・規格		条件	単位	数量	単価	金額	摘要	
	運転手(特殊)		人					
	軽油 1.2号		L	102				
	ラフテレンクレーン[油圧伸縮ジブ型] 排出ガス対策型(第2次基準値) 25t吊	機械条件: 供用 持込	供用日					
	諸雑費(まるめ)		式	1				
	合計							
	単価							円/日

2次単価表

単価使用年月	2023.02
歩掛適用年月	2023.02
労務調整係数	1.000-00000 0.0 0

単 72号	大型土のう工	製作・設置, 流用土, 6mを超え20m以下, 標準(1.0)	単位	袋	単位数量	10	単価	
名称・規格		条件	単位	数量	単価	金額	摘要	
	土木一般世話役		人					
	特殊作業員		人					
	普通作業員		人					
	大型土のう袋材 H=1.08m W=1.1m		袋	10				
	バックホ運転	製作・設置, 6mを超え20m以下	日	0.192				単 85号
	ラフテレーンクレーン[油圧伸縮ジブ型] 25t吊		日	0.192				
	諸雑費(率+まるめ)		式	1				
	合計							
	単価							円/袋

2次単価表

単価使用年月	2023.02
歩掛適用年月	2023.02
労務調整係数	1.000-00000 0.0 0

単 73号	大型土のう工	撤去, 6mを超え20m以下, 標準(1.0)	単位	袋	単位数量	10	単価	
名称・規格		条件	単位	数量	単価	金額	摘要	
	土木一般世話役		人					
	特殊作業員		人					
	ラフテレンクレーン[油圧伸縮ジブ型] 25t吊		日	0.075				
	諸雑費(まるめ)		式	1				
	合計							
	単価							円/袋

2次単価表

単価使用年月	2023.02
歩掛適用年月	2023.02
労務調整係数	1.000-00000 0.0 0

単 74号	交通誘導警備員A		単位	人日	単位数量		
名称・規格		条件	単位	数量	単価	金額	摘要
	交通誘導警備員A		人				
	諸雑費(まるめ)		式	1			
	合計						
	単価						円/人日

2次単価表

単価使用年月	2023.02
歩掛適用年月	2023.02
労務調整係数	1.000-00000 0.0 0

単 75号	交通誘導警備員B		単位	人日	単位数量		
名称・規格		条件	単位	数量	単価	金額	摘要
	交通誘導警備員B		人				
	諸雑費(まるめ)		式	1			
	合計						
	単価						円/人日

3次単価表

単価使用年月	2023.02
歩掛適用年月	2023.02
労務調整係数	1.000-00000 0.0 0

単 76号	モルタルコンクリート吹付機(法面用)[湿式] [モータ駆動] 0.8~1.2m ³ /h	1, 岩石工の割増対象にしない, 普通, 0時間, 交替制を適用しない, 0, しな い, しな, 0時間	単位	時間	単位数量	1	単価	
名称・規格		条件	単位	数量	単価	金額	摘要	
モルタルコンクリート吹付機(法面用)[湿式] [モータ駆動] 0.8~1.2m ³ /h		機械条件: 持込電力無	時間					
諸雑費(まるめ)			式	1				
合計								
単価								円/時間

3次単価表

単価使用年月	2023.02
歩掛適用年月	2023.02
労務調整係数	1.000-00000 0.0 0

単 77号	空気圧縮機運転		単位	日	単位数量	1	単価	
名称・規格		条件	単位	数量	単価	金額	摘要	
	軽油 1.2号		L	81				
	空気圧縮機[可搬式・エンジン駆動] スクエア型 吐出量10.5~11.0m3/min		日	1.71				
	諸雑費(まるめ)		式	1				
	合計							
	単価							円/日

3次単価表

単価使用年月	2023.02
歩掛適用年月	2023.02
労務調整係数	1.000-00000 0.0 0

単 78号	発動発電機運転		単位	日	単位数量	1	単価	
名称・規格		条件	単位	数量	単価	金額	摘要	
	軽油 1.2号		L	36				
	発動発電機[ディーゼルエンジン駆動] 45kVA		日	1.71				
	諸雑費(まるめ)		式	1				
	合計							
	単価							円/日

3次単価表

単価使用年月	2023.02
歩掛適用年月	2023.02
労務調整係数	1.000-00000 0.0 0

単 79号	ホイールローダ [〃] 運転		単位	日	単価数量	1	単価	
名称・規格		条件	単位	数量	単価	金額	摘要	
	運転手(一般)		人					
	軽油 1.2号		L	15				
	ホイールローダ(トラクタシヨベル)[普通] 山積0.34m3		日	1.58				
	諸雑費(まるめ)		式	1				
	合計							
	単価							円/日

3次単価表

単価使用年月	2023.02
歩掛適用年月	2023.02
労務調整係数	1.000-00000 0.0 0

単 80号	製作		単位	袋	単位数量	10	単価	
名称・規格		条件	単位	数量	単価	金額	摘要	
	土木一般世話役		人					
	特殊作業員		人					
	普通作業員		人					
	材料費(枚)		枚	10				単 86号
	割石(中詰用) 各種		m3	5.7				
	バックホリ運転		日	0.111				単 87号
	ラフテレンクレーン運転費(賃料)	ラフテレンクレーン 油圧伸縮ジブ型20t吊, 標準(1.0)	日	0.111				単 88号
	諸雑費		式	1				
	合計							
	単価							円/袋

3次単価表

単価使用年月	2023.02
歩掛適用年月	2023.02
労務調整係数	1.000-00000 0.0 0

単 81号	据付		単位	袋	単位数量	10	単価	
名称・規格		条件	単位	数量	単価	金額	摘要	
	土木一般世話役		人					
	特殊作業員		人					
	普通作業員		人					
	ラフテレンクレーン運転費(賃料)	ラフテレンクレーン 油圧伸縮ジャブ型20t吊, 標準(1.0)	日	0.152				単 88号
	諸雑費		式	1				
	合計							
	単価							円/袋

3次単価表

単価使用年月	2023.02
歩掛適用年月	2023.02
労務調整係数	1.000-00000 0.0 0

単 82号	材料費(式)		単位	式	単位数量	1	単価	
名称・規格		条件	単位	数量	単価	金額	摘要	
	材料費 消耗部品 (玉石混じり土砂)		式	1				
	合計							

3次単価表

単価使用年月	2023.02
歩掛適用年月	2023.02
労務調整係数	1.000-00000 0.0 0

単 83号	材料費(式)		単位	式	単位数量	1	単価	
名称・規格		条件	単位	数量	単価	金額	摘要	
	材料費 消耗部品 (礫質土)		式	1				
	合計							

3次単価表

単価使用年月	2023.02
歩掛適用年月	2023.02
労務調整係数	1.000-00000 0.0 0

単 84号	材料費(式)		単位	式	単位数量	1	単価	
名称・規格		条件	単位	数量	単価	金額	摘要	
	材料費 消耗部品 (軟岩)		式	1				
	合計							

3次単価表

単価使用年月	2023.02
歩掛適用年月	2023.02
労務調整係数	1.000-00000 0.0 0

単 85号	ハックホリ運転	製作・設置, 6mを超え20m以下	単位	日	単位数量	1	単価	
名称・規格		条件	単位	数量	単価	金額	摘要	
	運転手(特殊)		人					
	軽油 1.2号		L	112				
	ハックホリ(クローラ) [標準・クレーン機能付き] 山積0.8m3(平積0.6m3)2.9t吊		日	1.44				
	諸雑費(まるめ)		式	1				
	合計							
	単価							円/日

4次単価表

単価使用年月	2023.02
歩掛適用年月	2023.02
労務調整係数	1.000-00000 0.0 0

単 86号	材料費(枚)		単位	枚	単位数量	1	単価	
名称・規格		条件	単位	数量	単価	金額	摘要	
	材料費 1t用袋材		枚	1				
	合計							
	単価							円/枚

4次単価表

単価使用年月	2023.02
歩掛適用年月	2023.02
労務調整係数	1.000-00000 0.0 0

単 87号	ハックホリ運転		単位	日	単価数量	1	単価	
名称・規格		条件	単位	数量	単価	金額	摘要	
	運転手(特殊)		人					
	軽油 1.2号		L	105				
	ハックホリ(クローラ) [標準] 山積0.8m3(平積0.6m3)		日	1.8				
	諸雑費(まるめ)		式	1				
	合計							
	単価							円/日

4次単価表

単価使用年月	2023.02
歩掛適用年月	2023.02
労務調整係数	1.000-00000 0.0 0

単 88号	ラフテレンクレーン運転費(賃料)	ラフテレンクレーン 油圧伸縮ジブ型20t吊, 標準(1.0)	単位	日	単位数量	1	単価	
名称・規格		条件	単位	数量	単価	金額	摘要	
	ラフテレンクレーン[油圧伸縮ジブ型] 20t吊		日	1				
	諸雑費(まるめ)		式	1				
	合計							
	単価							円/日

機労材集計リスト（機械）

工事名	R4徳土 徳島上那賀線 小・田浦 道路改良工事（担い手確保型）（チャレンジ型）					
単価コード	名称	規格	単位	数量	金額	摘要
L001010004	バックホウ(クローラ) [標準・クレーン機能付き]	山積0.8m3(平積0.6m3)2.9t吊	日	3.212	36,947	
L001010007	バックホウ(クローラ) [標準]	山積0.8m3(平積0.6m3)	日	2.571	26,742	
L001010011	バックホウ(クローラ) [後方超小旋回型]	山積0.28m3(平積0.2m3)	日	0.243	1,533	
L001020011	ホイローダ(トラクタショベル) [普通]	山積0.34m3	日	0.502	2,016	
L001070002	振動ローラ(舗装用) [ハンドコントロール式]	運転質量0.8～1.1t	日	4.151	8,426	
L001070011	振動ローラ(舗装用) [搭乗・コンバインド式]	運転質量3～4t	日	0.39	1,721	
L001090006	空気圧縮機 [可搬式・エンジン駆動]	スクュ型 吐出量10.5～11.0m3/min	日	1.014	3,764	
L001110010	発電機 [ディーゼルエンジン駆動]	45kVA	日	1.014	2,780	
L001130005	ラフテレンクレーン [油圧伸縮シブ型]	20t吊	日	1.709	69,063	
L001130006	ラフテレンクレーン [油圧伸縮シブ型]	25t吊	日	2.589	115,246	
M000101012	ブルドーザ [普通・排出ガス対策型(1次基準)]	15t級	供用日	0.14	2,738	
M000202019	バックホウ(クローラ) [標準]	排ガス型(第2次) 山積0.8m3	供用日	0.104	1,853	
M000202090	バックホウ(クローラ型) [標準型・超低騒音型]	排出ガス対策型(第3次基準値) 山積0.8m3	供用日	3.777	77,777	
M000301005	ダンプトラック [オンロード・ディーゼル]	10t積級	供用日	9.425	194,780	
M000403022	ラフテレンクレーン [油圧伸縮シブ型]	排出ガス対策型(第2次基準値) 25t吊	供用日	5.875	179,781	
M000601012	ホーリングマシン [ロータリーカッション式]	クローラ型 81kW級	日	19.726	1,765,566	
M000604006	大型ブレーカ(ベースマシン含まず) [油圧式]	質量1300kg級	供用日	2.006	21,652	

機労材集計リスト（機械）

工事名	R4徳土 徳島上那賀線 小・田浦 道路改良工事（担い手確保型）（チャレンジ型）					
単価コード	名称	規格	単位	数量	金額	摘要
M000903010	コンクリートポンプ車[トラック架装・ブーム式]	圧送能力 90～110m ³ /h	供用日	1.88	97,363	
M001702003	計量器[骨材累加算・機械式]	ひょう量300kg×1槽・2桿	日	0.593	455	
M001811005	セントホルシージャッキ	343kN(35t)×200st	供用日	0.999	1,589	
M002011006	モルタルコンクリート吹付機(法面用)[湿式]	[モータ駆動] 0.8～1.2m ³ /h	時間	3.784	7,984	
M002061007	ベルトコンベヤ(ポータブル)[モータ駆動]	ベルト幅350mm 機長7m	日	1.204	993	
	合計額				2,620,769	

見積単価一覧表

工事名	R4徳土 徳島上那賀線 小・田浦 道路改良工事(担い手確保型)(チャレンジ型)			
名称	規格	単位	単価	備考
地盤補強パイル工 芯材	L=1.35m	本	4,610	
"	L=1.85m	本	6,320	
"	L=2.00m	本	6,840	
"	L=2.35m	本	8,030	
"	L=2.85m	本	9,740	
"	L=3.00m	本	10,200	
"	L=4.35m	本	14,800	
地盤補強パイル工 カップラー		個	7,690	
地盤補強パイル工 スペーサー		個	1,100	
地盤補強パイル工 錨材		個	1,550	

見積単価一覧表

工事名	R4徳土 徳島上那賀線 小・田浦 道路改良工事(担い手確保型)(チャレンジ型)			
名称	規格	単位	単価	備考
地盤補強パイル工 定着プレート		枚	530	
地盤補強パイル工 定着ナット		個	1,920	
地盤補強パイル工 削孔 消耗部品(玉石混じり土砂)		式	83,591	暫定単価
地盤補強パイル工 削孔 消耗部品(礫質土)		式	50,662	暫定単価
地盤補強パイル工 削孔 消耗部品(軟岩)		式	88,300	暫定単価
地盤補強パイル工 グラウト材		m3	44,200	
※以下は、週休2日補正として計上している金額の合計額を参考値として示したものです。				
直接工事費分	4週8休経費補正	式	582,688	
共通仮設費分	4週8休経費補正	式	179,000	

工事名:R4徳土 徳島上那賀線 小・田浦 道路改良工事(担い手確保型)(チャレンジ型)

受圧板設置

項目	土木一般 世話役	特殊作業員	普通作業員	とび工		ラフテレーンクレーン	諸雑費	備考
	人					日		
荷下ろし工			0.50	0.50		0.025	労務費の3%	1基当たり(暫定単価)
据付け工	0.067	0.067	0.134			0.067	労務費の3%	1基当たり(暫定単価)

袋詰玉石工

項目	土木一般 世話役	特殊作業員	普通作業員	バックホウ運転		ラフテレーンクレーン	諸雑費	備考
	人					日		
製作	0.111	0.111	0.222	0.111		0.111	労務費の2%	10袋当たり(暫定単価)
据付	0.152	0.152	0.303			0.152	労務費の0.1%	10袋当たり(暫定単価)

地盤補強パイル工

項目	土木一般 世話役	特殊作業員	普通作業員	ボーリングマシン (クローラ型)	シ、ヤッキ	ラフテレーンクレーン	諸雑費	備考
	人					日		
削孔(玉石混じり土砂)	0.60	0.60	1.2	0.60			労務費及びボーリングマシン損料の10%	10m当たり(暫定単価)
削孔(礫質土)	0.43	0.43	0.86	0.43			労務費及びボーリングマシン損料の10%	10m当たり(暫定単価)
削孔(軟岩)	0.50	0.50	1.0	0.50			労務費及びボーリングマシン損料の10%	10m当たり(暫定単価)
芯材組立工	0.2	0.2	0.4				労務費計の3%	10本当たり(暫定単価)
芯材挿入工	0.85	0.85	1.7				労務費計の3%	10本当たり(暫定単価)
注入打設工	0.4	0.4	0.8				労務費計の23%	10本当たり(暫定単価)
加圧工および頭部処理工	0.5	0.5	1.0				労務費計の7%	10本当たり(暫定単価)
性能保証試験工	1.0		1.0		1.0		左記計の7%	3本当たり(暫定単価)
プラント仮設工	3.0	3.0	9.0			3.0	左記計の20%	1箇所当たり(暫定単価)

土工							
細 別	規 格	記号	計 算 式		単位	小 計	合 計
盛土工							
路床盛土	W<2.5m		33.1		m ³	33.1	33
〃	2.5m≦W<4.0m		17.0		m ³	17.0	17
〃	W≧4.0m		0.0		m ³	0.0	0
路体盛土							
路体盛土	W<2.5m		38.6		m ³	38.6	39
〃	2.5m≦W<4.0m		0.0		m ³	0.0	0
掘削							
掘削	片切W<5.0, 土砂	一次	28.1		m ³	28.1	28
〃	片切W<5.0, 土砂	二次	54.3		m ³	54.3	54
〃	片切W<5.0, 土砂		123.3		m ³	123.3	123
〃	片切W<5.0, 軟岩		35.9		m ³	35.9	36
作業土工							
床掘B	土砂		19.8		m ³	19.8	20
〃	軟岩		53.8		m ³	53.8	54
埋戻	流用土, 1.0m≦W<4.0m		5.1		m ³	5.1	5
〃	流用土, W<1.0m		14.6		m ³	14.6	15
工事用道路							
路体盛土	W<2.5m		65.0		m ³	65.0	65
掘削	片切W<5.0, 土砂		65.0		m ³	65.0	65

川 側 盛 土 土 積 計 算 書

測 点	距 離 (m)	路床盛土 (W<2.5m)			路床盛土 (2.5m≦W<4.0m)			路床盛土 (W≧4.0m)						備 考
		(m3)			(m3)			(m3)						
		断 面	平 均	数 量	断 面	平 均	数 量	断 面	平 均	数 量	断 面	平 均	数 量	
NO. 6 + 13.10		0.1												
NO. 6 + 13.10	0.000	1.5	0.80	0.0										
NO. 6 + 14.00	0.900	1.5	1.50	1.4										
NO. 7	6.000	1.4	1.45	8.7	0.0									
NO. 8	20.000	0.9	1.15	23.0	1.7	0.85	17.0	0.0						
合 計	26.900			33.1			17.0			0.0				

川 側 盛 土 土 積 計 算 書

測 点	距 離 (m)	路体盛土 (W<2.5m)			路体盛土 (2.5m≤W<4.0m)									備 考
		(m3)			(m3)									
		断 面	平 均	数 量	断 面	平 均	数 量	断 面	平 均	数 量	断 面	平 均	数 量	
NO. 6 + 13.10	0.000	0.9												
NO. 6 + 14.00	0.900	0.9	0.90	0.8										
NO. 7	6.000	0.7	0.80	4.8										
NO. 8	20.000	2.6	1.65	33.0	0.0	0.00	0.0							
合 計	26.900			38.6			0.0							

川 側 掘 削 土 積 計 算 書

測 点	距 離 (m)	片切(W<5.0) (土砂)			一次片切(W<5.0) (土砂)			二次片切(W<5.0) (土砂)			片切(W<5.0) (軟岩)			備 考
		(m3)			(m3)						(m3)			
		断 面	平 均	数 量	断 面	平 均	数 量	断 面	平 均	数 量	断 面	平 均	数 量	
NO. 6 + 13.10		0.5									6.5			
NO. 6 + 14.00	0.900	0.5	0.50	0.5							6.5	6.50	5.9	
NO. 7	6.000	2.7	1.60	9.6							1.7	4.10	24.6	
NO. 7 + 3.20	3.200	2.7	2.70	8.6							1.7	1.70	5.4	
NO. 7 + 3.20'		5.2	3.95	0.0	1.4	0.70	0.0	2.7	1.35	0.0				
NO. 8	16.800	5.2	5.20	87.4	1.4	1.40	23.5	2.7	2.70	45.4				
NO. 8 + 3.30	3.300	5.2	5.20	17.2	1.4	1.40	4.6	2.7	2.70	8.9				
合 計	30.200			123.3			28.1			54.3			35.9	

川側作業土工土積計算書

測 点	距 離 (m)	床掘B(土砂)			床掘B(軟岩)									備考
		(m3)			(m3)									
		断 面	平 均	数 量	断 面	平 均	数 量	断 面	平 均	数 量	断 面	平 均	数 量	
NO. 6 + 13.10'	0.000				1.8									
NO. 6 + 14.00	0.900	0.0			1.8	1.80	1.6							
NO. 7	6.000	0.6	0.30	1.8	3.6	2.70	16.2							
NO. 8	20.000	1.2	0.90	18.0	0.0	1.80	36.0							
合 計	26.900			19.8			53.8							

川側作業土工土積計算書

測点	距離 (m)	埋戻1.0m ≤ W < 4.0m (流用土)			埋戻W < 1.0m (流用土)									備考
		(m ³)			(m ³)									
		断面	平均	数量	断面	平均	数量	断面	平均	数量	断面	平均	数量	
NO. 6 + 13.10	13.100				0.2									
NO. 6 + 13.10	0.000	0.3			0.9	0.55	0.0							
NO. 6 + 14.00	0.900	0.3	0.30	0.3	0.9	0.90	0.8							
NO. 7	6.000	0.3	0.30	1.8	0.7	0.80	4.8							
NO. 8	20.000	0.0	0.15	3.0	0.2	0.45	9.0							
合計	40.000			5.1			14.6							

第 号計算書

1-1号重力式擁壁擁壁

測 点	距 離 (m)	コンクリート			型 枠			足場工			摘 要
		0.250*H ² +0.400H			2.0638*H			1.0198*H			
		断 面 (m ²)	平均断面 (m ²)	数 量 (m ³)	断 面 (m)	平均断面 (m)	数 量 (m ²)	断 面 (m)	平均断面 (m)	数 量 (m ²)	
6 + 13.10		2.32			4.85			2.40			H=2.35m
6 + 14.00	0.80	2.29	2.305	1.84	4.81	4.830	3.86	2.38	2.390	1.91	H=2.33m
6 + 18.20	4.20	2.14	2.215	9.30	4.60	4.705	19.76	2.27	2.325	9.77	H=2.23m
7	1.80	2.06	2.100	3.78	4.50	4.550	8.19	2.22	2.245	4.04	H=2.18m
7 + 3.20	3.20	1.94	2.000	6.40	4.33	4.415	14.13	2.14	2.180	6.98	H=2.10m
7 + 3.20'	0.00	3.01			5.70			2.81			H=2.76m
7 + 13.30	10.00	2.56	2.785	27.85	5.16	5.430	54.30	2.55	2.680	26.80	H=2.50m
7 + 13.30'	0.00	4.36			7.12			3.52			H=3.45m
8	6.70	4.00	4.180	28.01	6.77	6.945	46.53	3.34	3.430	22.98	H=3.28m
8 + 3.30	3.30	3.84	3.920	12.94	6.60	6.685	22.06	3.26	3.300	10.89	H=3.20m
小 計	30.00			90.12			168.83			83.37	

第 号計算書

基礎コンクリート

測 点	距 離 (m)	コンクリート			型 枠			足場工			摘 要
		1.50*H+0.05*H ² +0.0625			1.0198*H-0.5099			1.0198*H-0.5099			
		断 面 (m ²)	平均断面 (m ²)	数 量 (m ³)	断 面 (m)	平均断面 (m)	数 量 (m ²)	断 面 (m)	平均断面 (m)	数 量 (m ²)	
6 + 13.10		1.61			0.51						H=1.00m
6 + 14.00	0.80	1.61	1.610	1.29	0.51	0.510	0.41				H=1.00m
6 + 18.20	4.20	1.61	1.610	6.76	0.51	0.510	2.14				H=1.00m
6 + 18.20'	0.00	3.95			1.94			1.94			H=2.40m
7	1.80	3.95	3.950	7.11	1.94	1.940	3.49	1.94	1.940	3.49	H=2.40m
7 + 3.20	3.20	3.95	3.950	12.64	1.94	1.940	6.21	1.94	1.940	6.21	H=2.40m
合 計	10.00			27.80			12.25			9.70	

測 点	距 離 (m)	ペーライン									摘 要
		1.0440*H+2.022									
		断 面 (m2)	平均断面 (m2)	数 量 (m3)	断 面 (m)	平均断面 (m)	数 量 (m2)	断 面 (m)	平均断面 (m)	数 量 (m2)	
6 + 13.10		3.07									H=1.00m
6 + 14.00	0.80	3.07	3.070	2.46							H=1.00m
6 + 18.20	4.20	3.07	3.070	12.89							H=1.00m
6 + 18.20'	0.00	4.53									H=2.40m
7	1.80	4.53	4.530	8.15							H=2.40m
7 + 3.20	3.20	4.53	4.530	14.50							H=2.40m
合 計	10.00			38.00							

集計表

種別	細別	規格	単位	数量区分	合計	摘要
地盤補強パイル工	孔数		本	合計	82	
	削孔工	φ 115mm	m	合計	419.5	
				玉石混り土砂	32.8	
				礫質土	228.5	
				軟岩	158.2	
	削孔長別		本	合計	82	
				L=4.00	47	
				L=4.50	5	
				L=5.00	4	
				L=5.50	2	
				L=6.00	5	
				L=6.50	8	
				L=7.00	1	
L=7.50				1		
L=8.00				1		
L=8.50				1		
L=9.00				3		
L=9.50	4					
L=10.00	0					
L=10.50	0					
地盤補強パイル工	芯材材料 地盤補強芯材	地盤補強パイル芯材 SD345 D29mm	kg	合計	2259	亜鉛メッキ
				1.35	61	N=9本
				1.85	168	N=18本
				2.00	202	N=20本
				2.35	59	N=5本
				2.85	43	N=3本
				3.00	696	N=46本
				4.35	1030	N=47本
	芯材組立工 芯材挿入工	L≤10m	本	合計	82	
		10m<L≤20m	本	合計	0	
	芯材材料 カップラー	D29mm用	組	合計	66	亜鉛メッキ
	芯材材料 スペーサー	D29mm用	個	合計	212	
	芯材材料 鏝材	D29mm用	個	合計	282	
頭部材料 定着プレート	D29mm用 100×100×9	枚	合計	82	亜鉛メッキ	
頭部材料 定着ナット	D29mm用	個	合計	164	亜鉛メッキ	

集計表

種別	細別	規格	単位	数量区分	合計	摘要
地盤補強パイル工	注入材	$\sigma_{ck}=30\text{N}/\text{mm}^2$ 膨張性セメントミルク	m3	合計	13.9	
	注入打設工	L \leq 10m	本	合計	82	
		10m<L \leq 20m	本	合計	0	
	加圧工 頭部処理工	L \leq 10m	本	合計	82	
		10m<L \leq 20m	本	合計	0	
	仮設備	機械足場工	単管使用	空m3	合計	#REF!
移設工			回	合計	#REF!	
頭部コンクリート工	コンクリート	$\sigma_{ck}=24\text{N}/\text{mm}^2$	m3	合計	22.0	
	型枠	一般、小型	m2	合計	24.4	
	鉄筋	SD345 D13	kg	合計	870	
	目地材	瀝青繊維質目地 t=20mm	m2	合計	1.0	
均しコンクリート工	$\sigma_{ck}=18\text{N}/\text{mm}^2$ t=100mm	m3	合計	4.6		
均しコンクリート工型枠	一般 均しコンクリート	m2	合計	16.9		
基礎碎石	RC-40 t=300mm	m2	合計	46.0		

種 別			算 定 式									
地盤補強パイル工 削孔工			A段目パイル									
No.			本数	削孔長 (m)								合計
				区間当たり平均長				区間当たり				
				玉石混 り土砂	礫質土	軟岩	計	玉石混 り土砂	礫質土	軟岩		
1	~	6	6	0.4	0.8	2.8	4.0	2.4	4.8	16.8	24.0	
7	~	8	2	0.4	2.3	1.8	4.5	0.8	4.6	3.6	9.0	
9	~	10	2	0.4	3.2	1.4	5.0	0.8	6.4	2.8	10.0	
11	~		1	0.4	3.9	1.2	5.5	0.4	3.9	1.2	5.5	
12	~		1	0.4	4.3	1.3	6.0	0.4	4.3	1.3	6.0	
13	~	14	2	0.4	4.9	1.2	6.5	0.8	9.8	2.4	13.0	
15	~	16	2	0.4	4.4	1.2	6.0	0.8	8.8	2.4	12.0	
17	~		1	0.4	4.9	1.2	6.5	0.4	4.9	1.2	6.5	
18	~		1	0.4	5.4	1.2	7.0	0.4	5.4	1.2	7.0	
19	~		1	0.4	5.8	1.3	7.5	0.4	5.8	1.3	7.5	
20	~		1	0.4	6.3	1.3	8.0	0.4	6.3	1.3	8.0	
21	~		1	0.4	6.7	1.4	8.5	0.4	6.7	1.4	8.5	
22	~		1	0.4	7.1	1.5	9.0	0.4	7.1	1.5	9.0	
23	~	26	4	0.4	7.7	1.4	9.5	1.6	30.8	5.6	38.0	
27	~	28	2	0.4	7.5	1.1	9.0	0.8	15.0	2.2	18.0	
29	~	33										
34	~	38										
39	~	42										
43	~	44										
45	~	48										
49	~	56										
57	~	70										
71	~	82										
83	~	84										
85	~	89										
90	~	91										
92	~	93										
94	~	95										
96	~	97										
98	~	99										
100	~	101										
102	~	103										
104	~	105										
106	~	113										
計			28					11.2	124.6	46.2	182.0	

《芯材材料》

芯材部品

削孔長	孔数	カップラー		スペーサー		鍔材		定着プレート		定着ナット	
		孔当り	個数	孔当り	個数	孔当り	個数	孔当り	枚数	孔当り	個数
4.00	47	0	0	2	94	3	141	1	47	2	94
4.50	5	1	5	2	10	3	15	1	5	2	10
5.00	4	1	4	3	12	3	12	1	4	2	8
5.50	2	1	2	3	6	4	8	1	2	2	4
6.00	5	2	10	3	15	3	15	1	5	2	10
6.50	8	2	16	3	24	4	32	1	8	2	16
7.00	1	2	2	4	4	4	4	1	1	2	2
7.50	1	2	2	4	4	5	5	1	1	2	2
8.00	1	2	2	4	4	5	5	1	1	2	2
8.50	1	2	2	4	4	6	6	1	1	2	2
9.00	3	3	9	5	15	5	15	1	3	2	6
9.50	4	3	12	5	20	6	24	1	4	2	8
10.00	0							0		0	0
10.50	0							0		0	0
11.00	0										
11.50	0										
12.00	0										
12.50	0										
13.00	0										
13.50	0										
14.00	0										
14.50	0										
15.00	0										
15.50	0										
16.00	0										
16.50	0										
17.00	0										
17.50	0										
18.00	0										
18.50	0										
19.00	0										
19.50	0										
20.00	0										
合計	82	66 個		212 個		282 個		82 枚		164 個	

《頭部コンクリート工》

種別	細別	算 定 式			数 量
コンクリート	σ ck=24N/mm2	断面積	延長	体積	
		(m2)	(m)	(m3)	
		タイプ7	$V = 1.20 \times 10.000$	$= 12.00$	
		タイプ9	$V = 1.00 \times 10.000$	$= 10.00$	
			$\Sigma L = 20.000$	$\Sigma V = 22.00$	22.0 m3
型枠	前・背面	高さ	延長	箇所	面積
		(m)	(m)		(m2)
		$A = 0.50 \times 20.000 \times 2$	$= 20.00$		
		$A = \times \times$	$= 0.00$		
		小計	$\Sigma A = 20.00$		
妻部	タイプ7 タイプ9	断面積	箇所	面積	
		(m)		(m2)	
		$A = 1.20 \times 2$	$= 2.40$		
		$A = 1.00 \times 2$	$= 2.00$		
		小計	$\Sigma A = 4.40$		
合計	$\Sigma A = 24.40$		24.4 m2		
鉄筋	SD345 D13	重量	延長	重量	
		(kg/m)	(m)	(kg)	
		タイプ7	$W = 46 \times 10.000$	$= 460$	
		タイプ9	$W = 41 \times 10.000$	$= 410$	
			$\Sigma W = 870$		870 kg
目地材	t=20mm	断面積	箇所	面積	
		(m2)	(m)	(m2)	
		タイプ9	$A = 1.00 \times 1$	$= 1.00$	
	$\Sigma A = 1.00$		1.0 m2		
均しコンクリート工	σ ck=18N/mm2 t=100mm	幅	延長	高さ	流量
		(m)	(m)	(m)	(m3)
		タイプ7	$A = 2.50 \times 10.000 \times 0.100$	$= 2.50$	
		タイプ9	$A = 2.10 \times 10.000 \times 0.100$	$= 2.10$	
			$\Sigma V = 4.60$		4.6 m3
均しコンクリート工型枠	前面背面	高さ	延長	面積	
		(m)	(m)	(m2)	
		$A = 0.1 \times 80.100$	$= 8.01$		
		$A = 0.1 \times 80.100$	$= 8.01$		
		小計	$\Sigma A = 16.02$		
	妻部	幅	高さ	箇所	面積
		(m)	(m)		(m2)
		タイプ7	$A = 2.50 \times 0.1 \times 2$	$= 0.50$	
		タイプ9	$A = 2.10 \times 0.1 \times 2$	$= 0.42$	
		小計	$\Sigma A = 0.92$		
合計	$\Sigma A = 16.94$		16.9 m2		

測 点	距 離 (m)	陸上敷設面積			水中敷設面積						摘 要
		断 面	平均断面	数 量	断 面	平均断面	数 量	断 面	平均断面	数 量	
		(m)	(m)	(m2)	(m)	(m)	(m2)	(m)	(m)	(m2)	
7 + 3.00	0.00	8.2									
8	17.00	6.5	7.35	125.0							
8 + 3.30	3.30	6.5	6.50	21.5							
合 計	20.30			146.50			0.00				

補強土壁鉄筋挿入工

削孔長集計表

起点側

終点側

段	列	1	2	3	4	5	6	7	8	9	10	11	12	13	計	備考
1	土砂	0.00	0.10	0.15	0.21	0.26	0.31	0.36	0.56	0.73	0.90	1.07	1.24	1.42	7.31	
	軟岩	1.86	1.76	1.71	1.65	1.60	1.55	1.48	1.30	1.13	0.96	0.79	0.62	0.44	16.85	
2	土砂				0.00	0.00	0.00	0.20	0.43	0.66	0.88	1.11	1.34	1.57	6.19	
	軟岩				1.86	1.86	1.86	1.66	1.43	1.20	0.98	0.75	0.52	0.29	12.41	
3	土砂							0.34	0.57	0.79	1.02	1.25	1.47	1.70	7.14	
	軟岩							1.52	1.29	1.07	0.84	0.61	0.39	0.16	5.88	
計	土砂	0.00	0.10	0.15	0.21	0.26	0.31	0.90	1.56	2.18	2.80	3.43	4.05	4.69	20.64	
	軟岩	1.86	1.76	1.71	3.51	3.46	3.41	4.66	4.02	3.40	2.78	2.15	1.53	0.89	35.14	

削孔長

φ 90, 土砂, 現場条件Ⅱ

L= 20.6 m

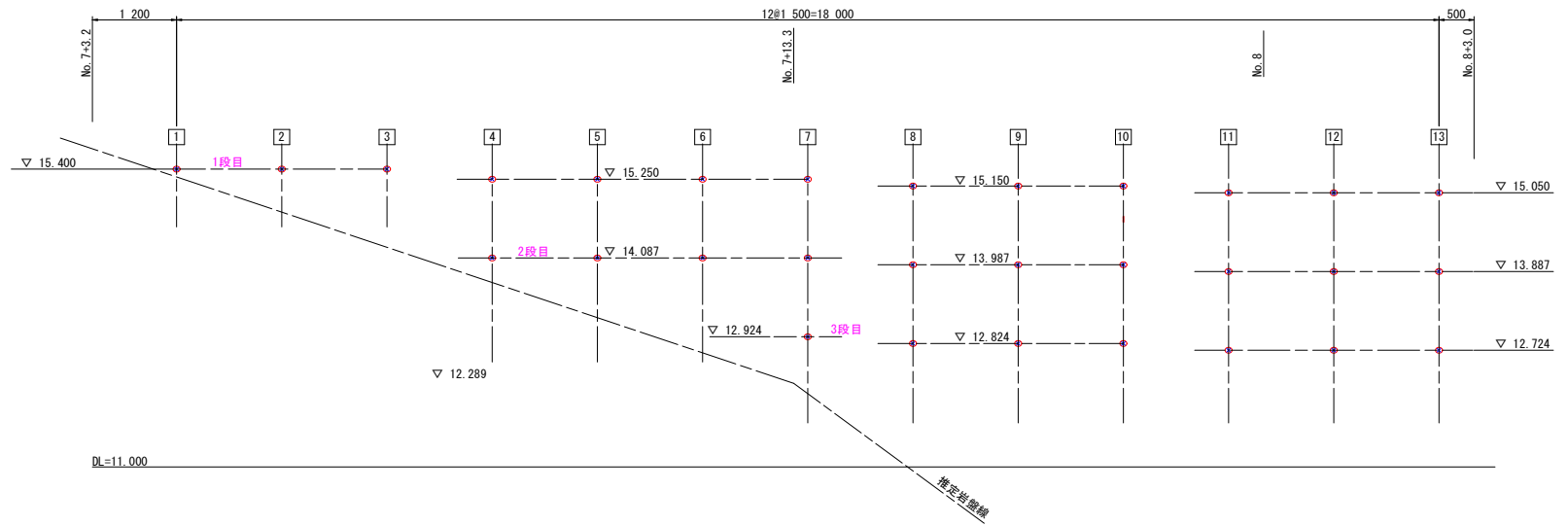
削孔長

φ 90, 軟岩, 現場条件Ⅱ

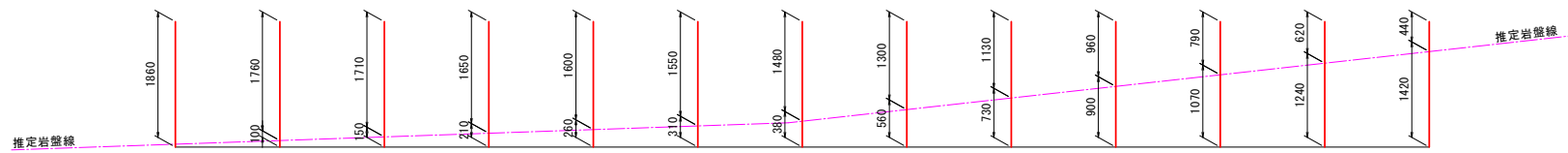
L= 35.1 m

※鉄筋挿入位置は、削孔延長数量根拠図を参照のこと。

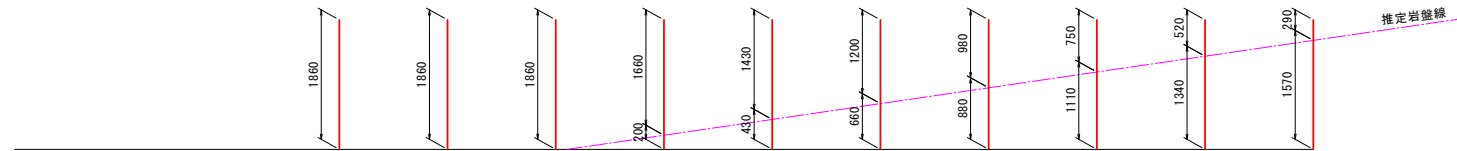
削孔延長数量根拠図



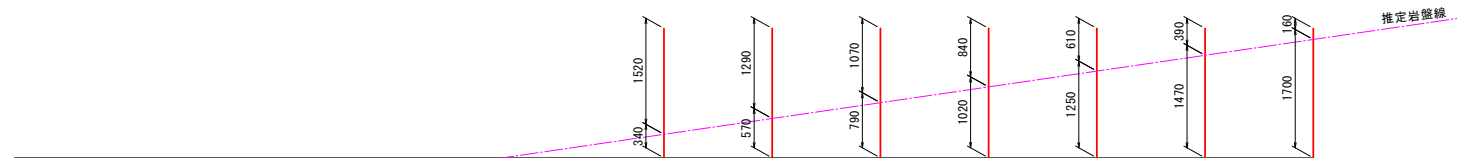
1段目鉄筋挿入展開図



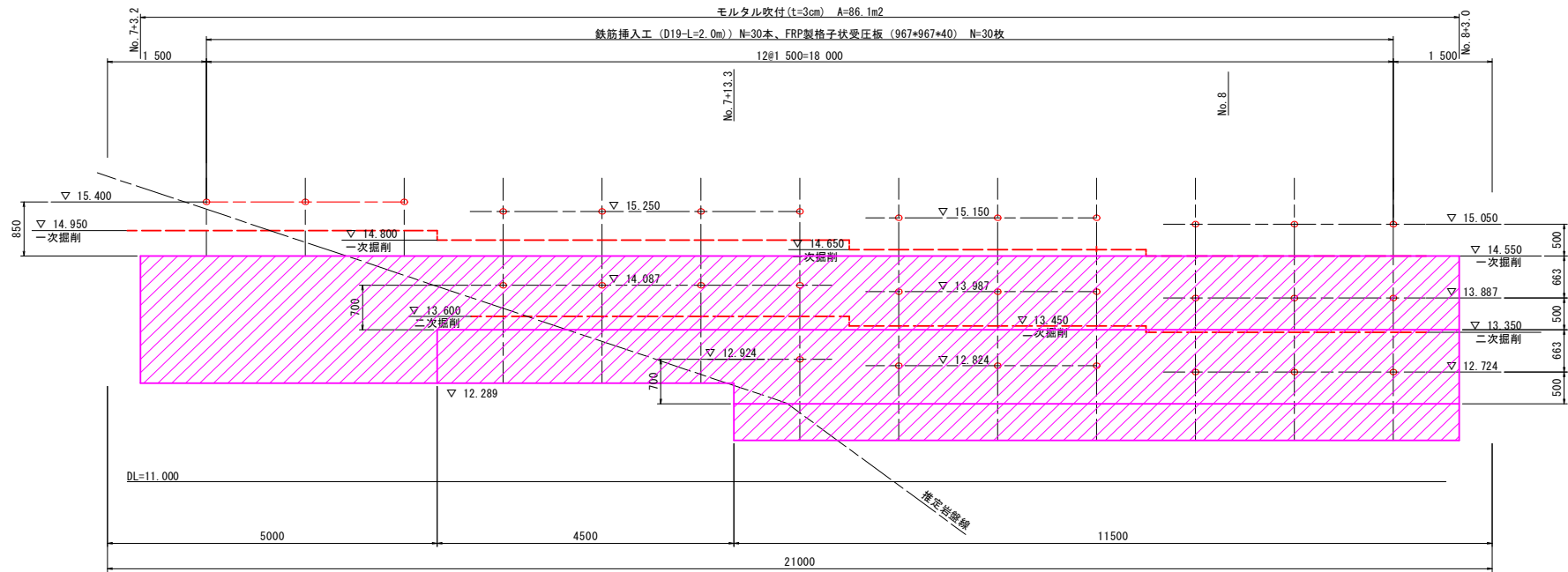
2段目鉄筋挿入展開図



3段目鉄筋挿入展開図



機械足場数量根拠図

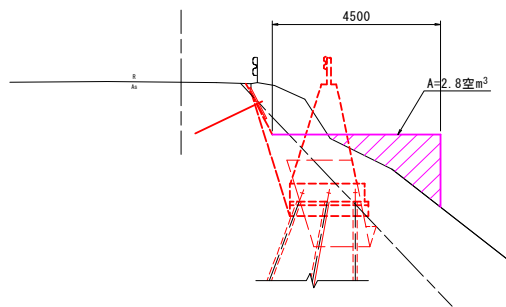


No. 7+3.2

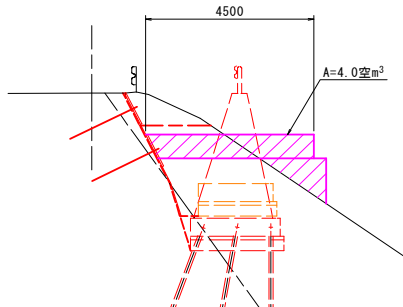
NO. 7+13.3

NO. 7+13.3'

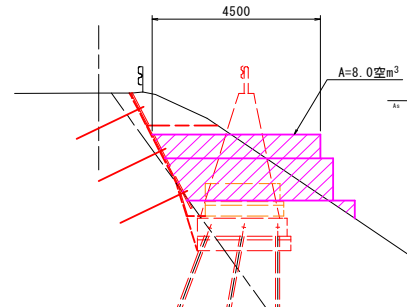
NO. 8+3.0



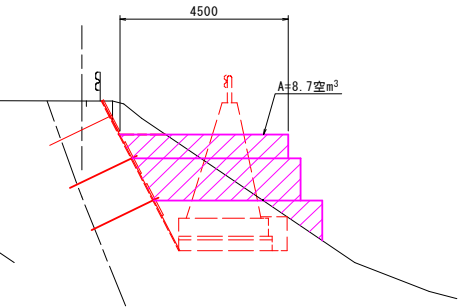
TP=8.000



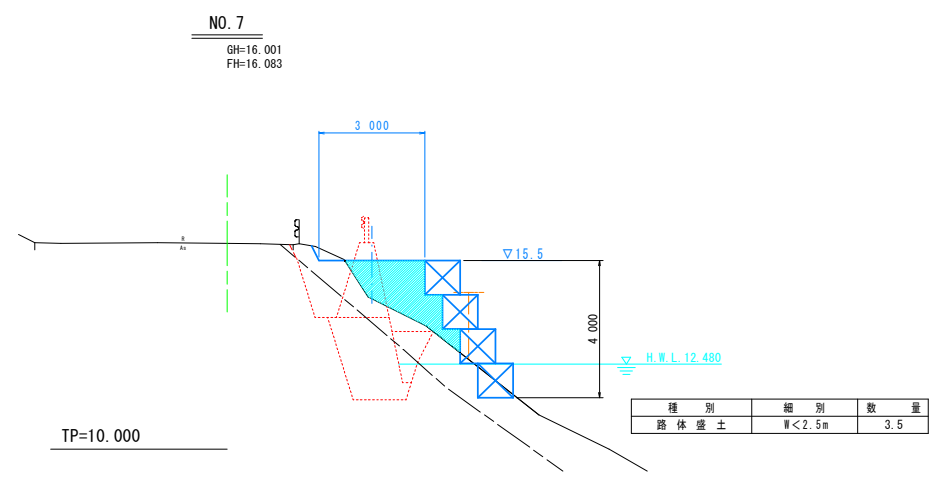
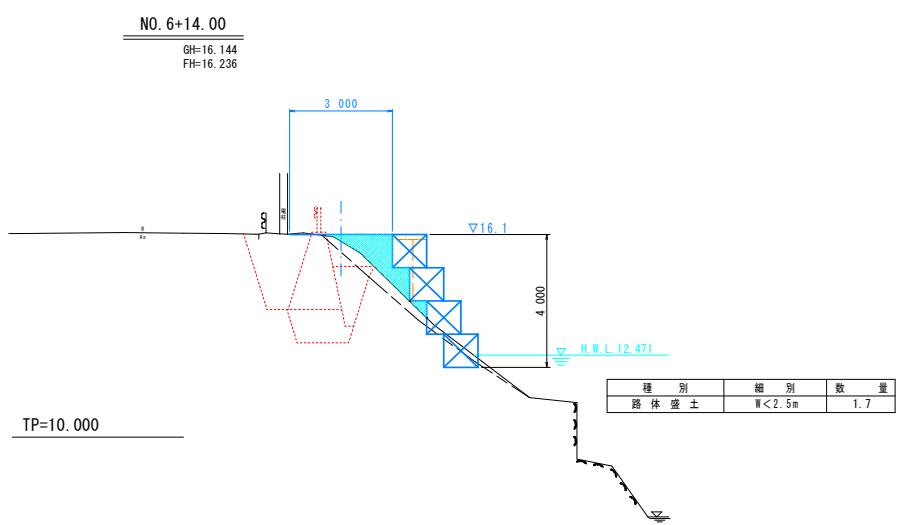
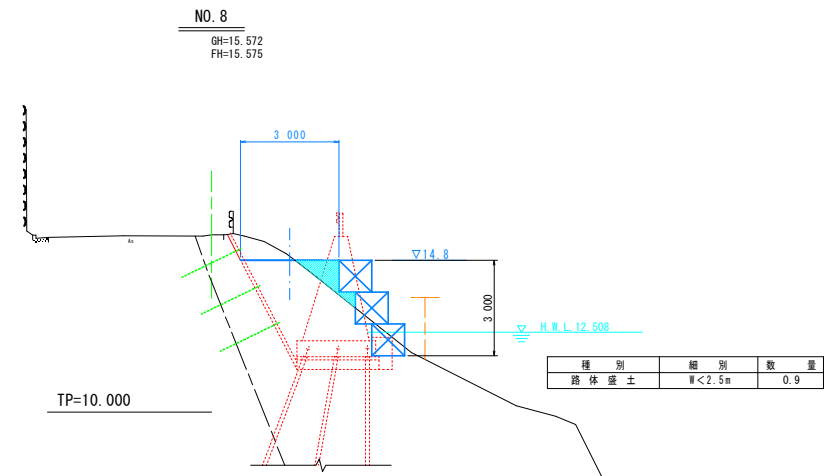
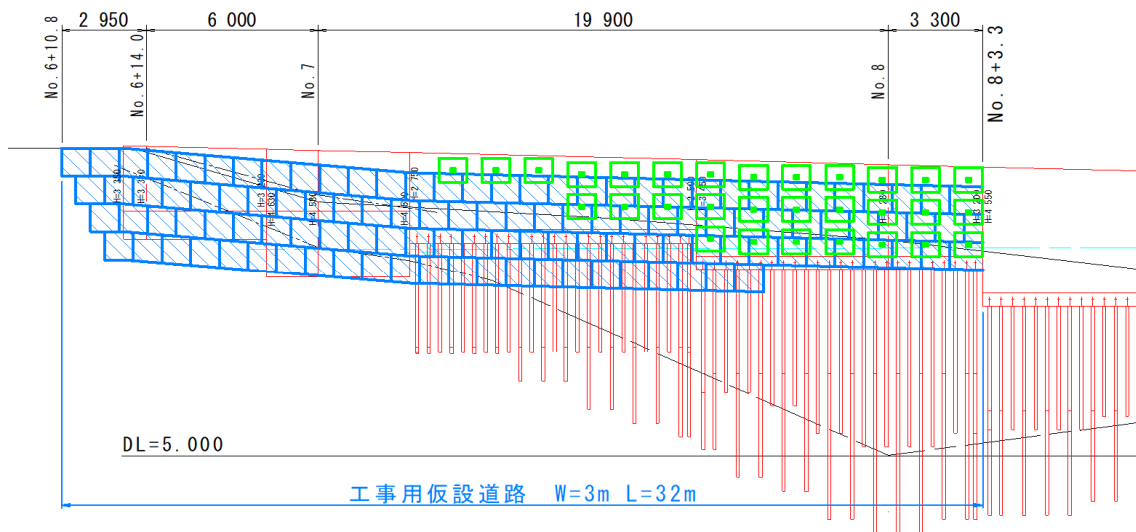
TP=8.000



TP=8.000



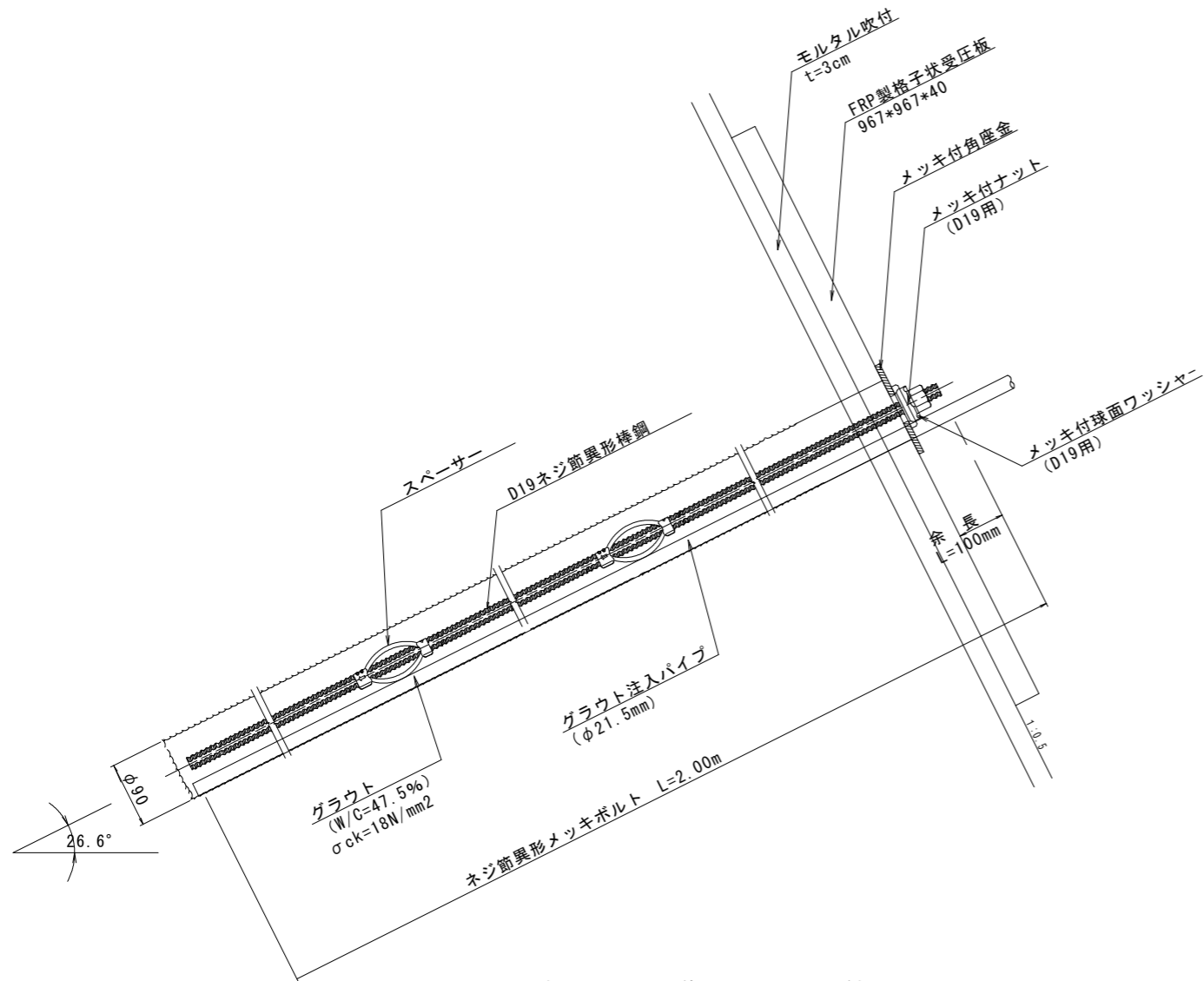
TP=8.000



仮設切土補強土工詳細図

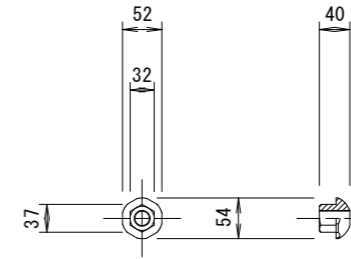
鉄筋挿入工構造図 S=1:5

材料詳細図 S=1:5

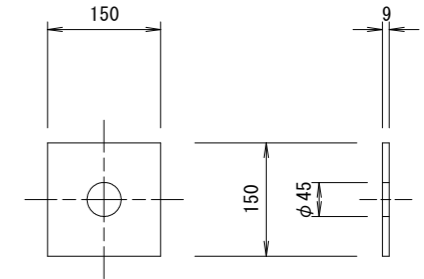


※ 設計引張り力 (最大値) : Td=31.1 (kN/本)

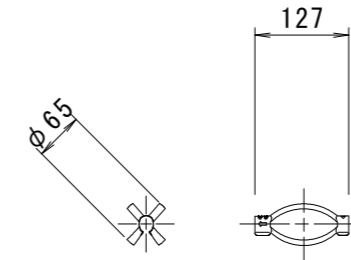
ナット (D19用)



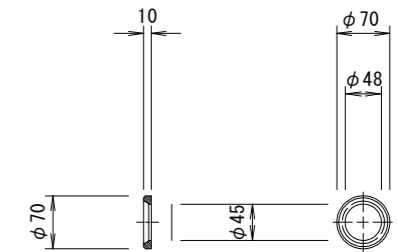
角座金 (SS400)



スペーサー (D19用電気メッキ)



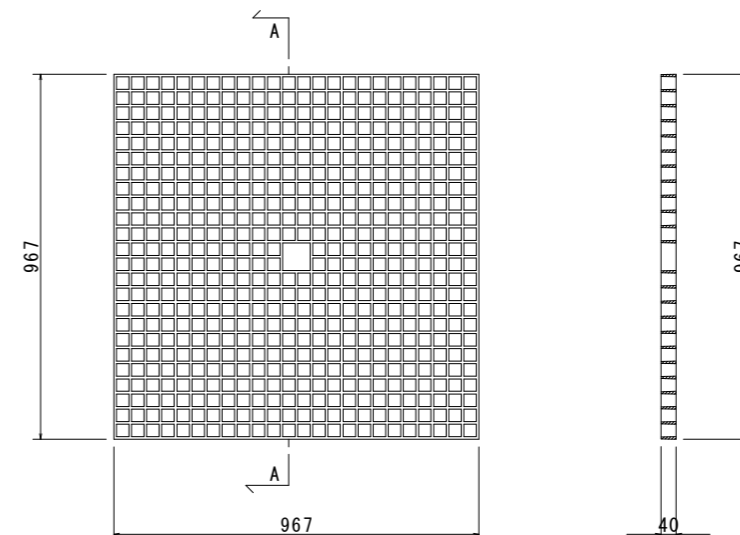
球面ワッシャー (D19用)



FRP製格子状受圧板 S=1:10

正面図

A - A



参考図

工事名	R4徳土 徳島上那賀線 小・田浦 道路改良工事 (担い手確保型) (チャレンジ型)		
路線名等	徳島上那賀線		
工事箇所	小松島市田浦町前山		
図面名	仮設切土補強土工詳細図		
縮尺	図示	図面番号	1/1
会社名			
事業者名	徳島県東部環土整備局<徳島>		